



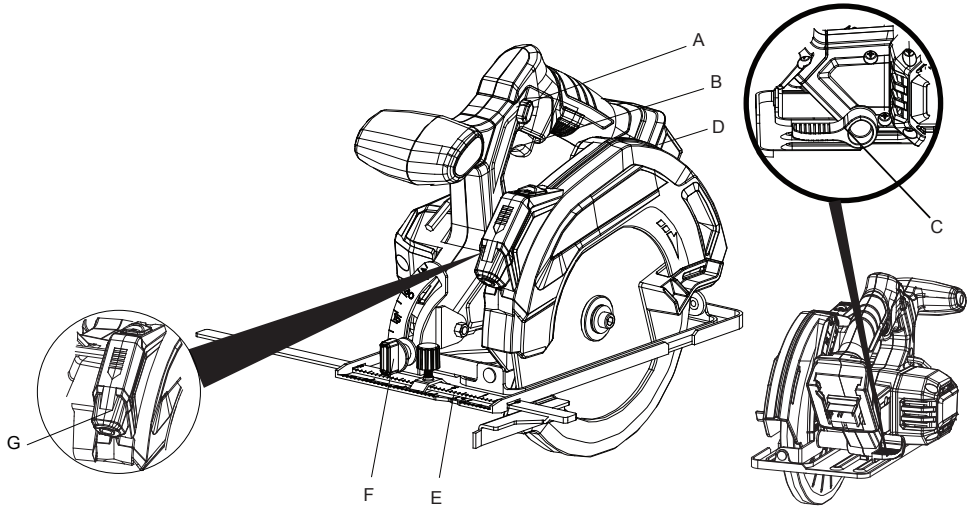
FIELDMANN[®]
Home & Garden Performance

20V Li-ION
FASTPOWER

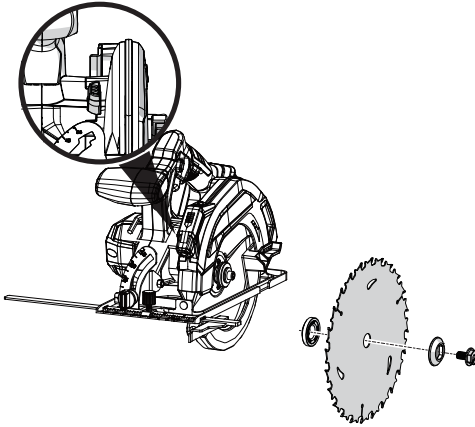


FDUK 70305-0

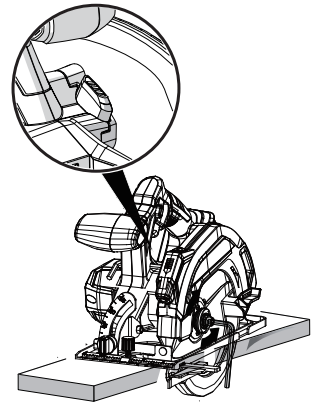
Cordless circular saw



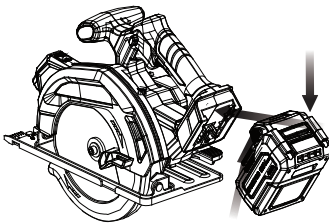
1



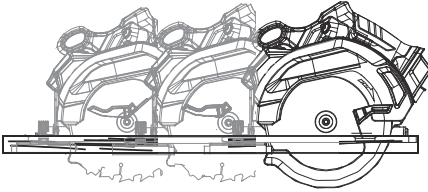
2



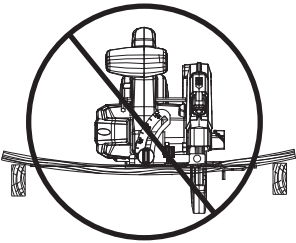
3



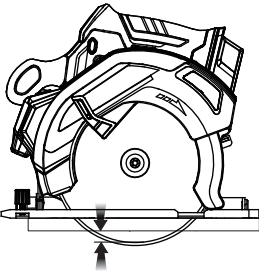
4



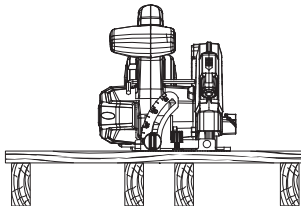
5



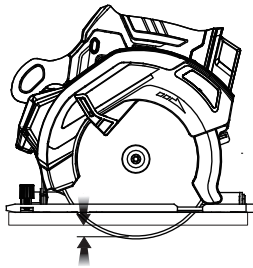
6



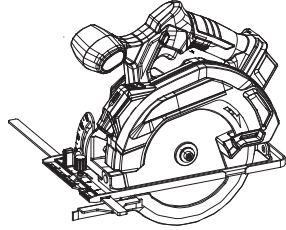
7



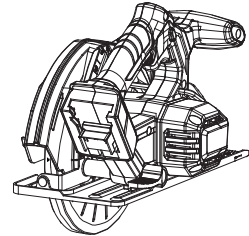
8



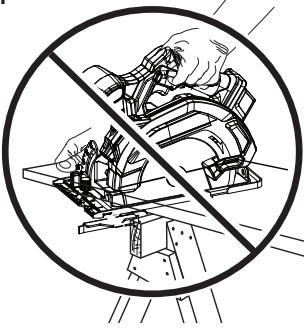
9



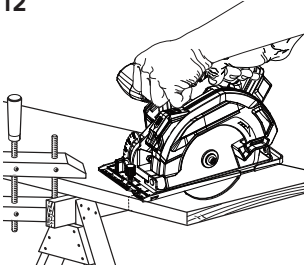
10



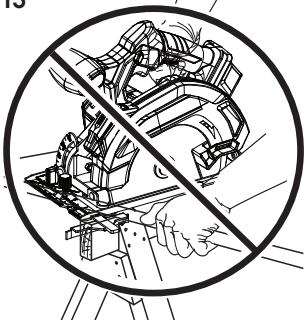
11



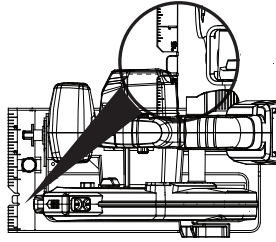
12



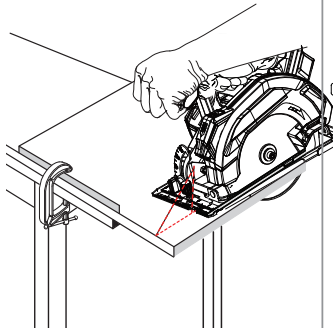
13



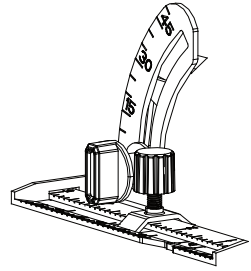
14



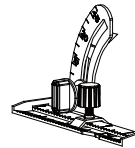
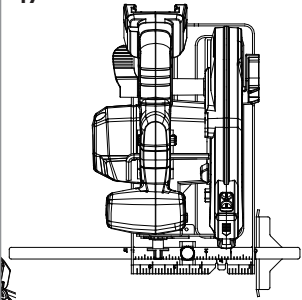
15

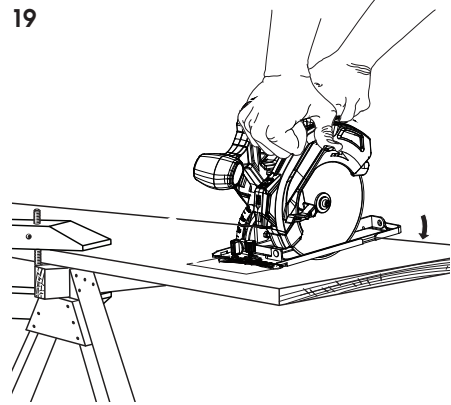
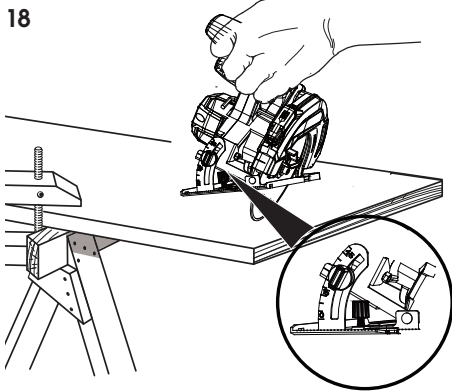


16



17





Akumulátorová kotoučová pila

UŽIVATELSKÁ PŘÍRUČKA

Děkujeme vám za zakoupení této akumulátorové kotoučové pily FIELDMANN. Před jejím použitím si prosím pozorně přečtete tuto uživatelskou příručku a uschovejte ji pro případné pozdější použití.

OBSAH

1. BEZPEČNOSTNÍ POKYNY	26
2. SYMBOLY	27
3. POPIS NÁŘADÍ A DODANÉ POLOŽKY	28
4. OBECNÉ BEZPEČNOSTNÍ POKYNY	29
5. SPECIFICKÉ BEZPEČNOSTNÍ POKYNY	32
6. OCHRANA SLUCHU	32
7. POUŽITÍ	32
8. SESTAVENÍ	38
9. NASTAVENÍ	39
10. PÉČE O ZAŘÍZENÍ	40
11. ZÁRUKA	40
12. TECHNICKÉ ÚDAJE	40
13. ŘEŠENÍ PROBLÉMŮ	41
14. LIKVIDACE	42

1. BEZPEČNOSTNÍ POKYNY

⚠ VAROVÁNÍ!

Před použitím tohoto produktu si pozorně přečtěte návod k obsluze.

Důležitá bezpečnostní varování

- ✿ Opatrně produkt vybalte a dávejte pozor, abyste nevyhodili žádnou část balení dříve, než vybalíte a najdete všechny součásti.
- ✿ Uložte produkt na suchém místě mimo dosah dětí.
- ✿ Přečtěte si všechna upozornění a pokyny. V případě nedodržení varovných upozornění a pokynů hrozí nebezpečí nehody, požáru a/nebo vážného zranění.

Balení

Produkt je umístěn v obalu zabraňujícím poškození během přepravy. Tento obal představuje znovu využitelnou surovinu a proto jej můžete odevzdat k recyklaci.

Pokyny pro používání

Před zahájením práce s tímto zařízením si přečtěte následující bezpečnostní předpisy a pokyny pro používání. Důkladně se seznámte s ovládacími prvky zařízení a se správným způsobem jeho používání. Uložte tento návod na bezpečné místo pro pozdější použití. Doporučujeme vám, abyste si alespoň po dobu platnosti záruky uschovali originální obal včetně vnitřních balících materiálů, pokladní doklad a záruční list. V případě přepravy zabalte zařízení do originální krabice od výrobce, aby byla zajištěna maximální ochrana produktu během přepravy (např. odvoz nebo odeslání do servisního střediska).

📖 Poznámka: Pokud budete zařízení předávat dalšímu uživateli, přiložte k němu také návod. Dodržování dodávaných pokynů pro používání je nezbytným předpokladem správného používání zařízení. Návod k obsluze obsahuje kromě pokynů k obsluze také pokyny k provádění údržby a oprav.

Výrobce nenese žádnou odpovědnost za nehody nebo škody vzniklé v důsledku nedodržování pokynů v tomto návodu.

Účel použití

Tato přímočará pila je určena k používání pouze dospělými osobami, které si přečetly pokyny a varování v tomto návodu a rozumí jim, a které lze považovat za odpovědné za své jednání.

Tento produkt s přípevnými vhodnými listy je určen k řezání dřeva, plastů, sádkkartonu a kovu až do hloubky uvedené v tabulce specifikací.

Tento produkt je určen výhradně pro ruční použití. Produkt je zakázáno montovat na pracovní stůl, jestliže k tomu neobdržíte konkrétní pokyny od výrobce tohoto produktu.

Nepoužívejte tento produkt pro žádné jiné účely. Používání tohoto produktu k jiným účelům, než k jakým je určen, může být nebezpečné.

2. SYMBOLY



Tento výrobek splňuje požadavky platných norem a předpisů.



Před použitím tohoto nářadí si pozorně přečtěte návod k použití.



Používejte ochranu zraku



Používejte ochranu sluchu



Laser AC: nebezpečí zranění – nedívejte se přímo do paprsku

3. POPIS NÁŘADÍ A DODANÉ POLOŽKY

Popis nářadí (viz strana 3)

- A. Odjišťovací tlačítko
- B. Spouštěcí spínač
- C. Uložení klíče na kotouč
- D. Zajišťovací páka hloubky řezu
- E. Měřítka šířky řezu
- F. Upínací šroub šikmých řezů
- G. Pracovní svítilna

Dodané položky

Vyjměte veškerý obsah krabice a zkontrolujte, zda nedošlo během přepravy k nějakému poškození a zda máte k dispozici všechny níže uvedené položky.

- Kotoučová pila
- Paralelní vodičko
- 1 pilový kotouč
- Záruční list
- Návod k obsluze

Pokud některé komponenty chybí nebo jsou poškozeny, kontaktujte prodejce zařízení.

4. OBECNÉ BEZPEČNOSTNÍ POKYNY

Přečtěte si prosím pozorně tyto bezpečnostní pokyny, zapamatujte si je a uložte je na bezpečném místě

⚠ VAROVÁNÍ! Během používání elektrických strojních zařízení a elektrického nářadí je důležité dodržovat následující bezpečnostní pokyny a řídit se jimi, aby byla zajištěna ochrana před zraněním v důsledku zasažení elektrickým proudem, ochrana před jakýmkoli jiným zraněním osob a ochrana před nebezpečím vzniku požáru. Pojem „elektrické nářadí“, který je v níže uvedených pokynech používán, se vztahuje k elektrickému nářadí, které se připojuje ke zdroji elektrické energie (prostřednictvím napájecího kabelu), i k nářadí napájenému z akumulátorů (bez napájecího kabelu). Všechna varování a pokyny uschovejte pro budoucí použití.

Pracovní prostředí

- ☼ Udržujte pracovní oblast čistou a dobře osvětlenou. Neuspořádaná a tmavá místa na pracovišti jsou obvykle příčinou nehod. Nepoužívané nářadí uskladněte.
- ☼ Nepoužívejte elektrické nářadí v prostředí, kde hrozí nebezpečí požáru nebo výbuchu; to se týká zejména míst s výskytem hořlavých kapalin, plynů nebo prachu. Na komutátory elektrického nářadí se vytvářejí jiskry, které mohou způsobit vznícení prachu nebo výparů.
- ☼ Při práci s elektrickým nářadím je třeba zamezit možnosti vstupu nepovolaných osob, zejména dětí, na pracoviště! V případě odvedení pozornosti můžete ztratit kontrolu nad právě prováděnou činností. V žádném případě nenechávejte elektrické nářadí bez dozoru. Nedovolte, aby se k zařízení přiblížila zvířata.

Elektrická bezpečnost

- ☼ Zástrčka napájecího kabelu elektrického nářadí musí odpovídat síťové zásuvce. Zástrčku nikdy žádným způsobem neupravujte. Je-li zástrčka napájecího kabelu elektrického nářadí vybavena bezpečnostním kolíkem, nikdy nepoužívejte adaptér jakéhokoli druhu. Používáním nepoškozených zástrček a odpovídajících zásuvek předejdete nebezpečí úrazu elektrickým proudem. Je-li napájecí kabel poškozený, musí být vyměněn za nový, který lze získat prostřednictvím autorizovaného servisního střediska nebo dovozce.
- ☼ Vyhýbejte se styku těla s uzemněnými předměty, např. potrubími, topnými tělesy, kuchyňskými sporáky a chladničkami. Nebezpečí zasažení elektrickým proudem je větší, jestliže je vaše tělo propojeno se zemí.
- ☼ Nevystavujte elektrické nářadí dešti nebo vlhkosti. Nikdy se elektrického nářadí nedotýkejte mokřima rukama. Nikdy elektrické nářadí neumývejte pod tekoucí vodou a nikdy jej neponořujte do vody.
- ☼ Napájecí kabel nepoužívejte k žádnému jinému účelu, než ke kterému je původně určen. Nikdy elektrické nářadí nepřenášejte ani netahajte za napájecí kabel. Zástrčku neodpojujte ze zásuvky tažením za napájecí kabel. Chraňte napájecí kabel před mechanickým poškozením způsobeným stykem s ostrými nebo horkými předměty.
- ☼ Elektrické nářadí, které je vybaveno napájecím kabelem, je určeno výlučně k připojení ke střídavému zdroji energie. Vždy zkontrolujte, zda elektrické napětí odpovídá údajům vytištěným na štítku s výrobním číslem nářadí.
- ☼ Nikdy nepracujte s nářadím, které má poškozen napájecí kabel nebo zástrčku a s nářadím, které spadlo na zem nebo které je jakkoli jinak poškozeno.
- ☼ V případě používání prodlužovacího kabelu vždy zkontrolujte, zda technické parametry tohoto kabelu odpovídají údajům vytištěným na štítku s výrobním číslem nářadí.
- ☼ Pokud s elektrickým nářadím pracujete ve venkovním prostředí, používejte prodlužovací kabel, který je pro toto venkovní prostředí vhodný. Při používání bubnu s prodlužovacím kabelem musí být kabel odvinutý,

aby se předešlo jeho přehřívání. Pokud se elektrické nářadí používá ve vlhkých oblastech nebo venku, je povoleno jeho používání pouze tehdy, když je připojeno k elektrickému obvodu s proudovým chráničem ≤ 30 mA. Používání obvodu s proudovým chráničem snižuje nebezpečí zasažení elektrickým proudem.

- ✿ Při práci držte ruční elektrické nářadí za určené izolované úchopné oblasti, protože během provozu může dojít ke styku řezných nebo vrtacích pracovních částí nářadí se skrytým vodičem nebo s napájecím kabelem.

Bezpečnost osob

- ✿ Při používání elektrického nářadí buďte opatrní a pozorní, a vždy se plně soustřeďte na prováděnou činnost. Soustřeďte se na prováděnou práci. Nepoužívejte elektrické nářadí, pokud jste unaveni nebo pod vlivem drog, alkoholu nebo léků. Během používání elektrického nářadí může mít i chvilková nepozornost za následek vážné zranění osob. Během práce s elektrickým nářadím nejzte, nepijte a nekuřte.
- ✿ Používejte ochranné pomůcky. Vždy používejte ochranu zraku. Používejte ochranné pomůcky odpovídající druhu prováděné práce. Ochranné pomůcky, jako například respirátory, bezpečnostní obuv s protiskluzovou úpravou, ochrana hlavy nebo ochrana sluchu, které se používají v souladu s pracovními podmínkami, snižují nebezpečí zranění osob.
- ✿ Zamezte možnosti neúmyslného spuštění nářadí. Nepřenášejte nářadí, které je připojeno k elektrické síti, s prstem na jeho spínači nebo spoušti.
- ✿ Před připojením nářadí ke zdroji energie se ujistěte, že je spínač nebo spoušť v poloze „off“ (vypnuto). Přenášení nářadí s prstem na jeho spínači nebo na spoušti, nebo připojování nářadí k zásuvce v době, kdy je jeho spínač v poloze „on“ (zapnuto), může způsobit vážné zranění. Před zapnutím nářadí odstraňte všechny seřizovací klíče a nástroje. Seřizovací klíč nebo jiný nástroj, který zůstane připojený k otáčející se části elektrického nářadí, může způsobit vážné zranění osob.
- ✿ Při práci stůjte vždy tak, abyste měli pevnou oporu a neztratili rovnováhu. Pracujte pouze v místech, která jsou ve vašem bezpečném dosahu. Nikdy nepřeceňujte své vlastní síly. Jestliže jste unaveni, elektrické nářadí nepoužívejte.
- ✿ Vhodně se oblékejte. Používejte pracovní oděv. Nenoste volný oděv nebo šperky. Zajistěte, aby se vaše vlasy, oblečení, rukavice nebo jiné části těla nedostaly do příliš malé vzdálenosti od otáčejících se nebo zahřívajících se částí elektrického nářadí.
- ✿ Připojte zařízení k odsávání prachu. Pokud nářadí poskytuje možnost připojení zařízení pro zachytávání nebo odsávání prachu, zajistěte, aby bylo toto zařízení správně připojeno a používáno. Používání tohoto zařízení může snížit nebezpečí související účinky prachu.
- ✿ Obrobek pevně upněte. K zajištění dílu, který budete řezat, použijte tesařskou svorku nebo svěrák.
- ✿ Nepoužívejte elektrické nářadí, pokud jste pod vlivem alkoholu, drog, léků nebo jiných omamných či návykových látek.
- ✿ Toto zařízení není určeno k tomu, aby jej používaly osoby s omezenými tělesnými, smyslovými nebo duševními schopnostmi (včetně dětí) nebo osoby s nedostatečnými zkušenostmi a znalostmi, pokud nejsou pod dohledem osoby zodpovídající za jejich bezpečnost nebo pokud od této osoby neobdržely pokyny ke správnému používání zařízení. Děti musí být pod dozorem, aby bylo zajištěno, že si s tímto zařízením nebudou hrát.

Používání a údržba elektrického nářadí

- ✿ Pokud se během práce vyskytne jakýkoli problém a rovněž před každým prováděním čištění nebo údržby, při každém střídání pracovních směn a po dokončení práce, odpojte elektrické nářadí vždy od elektrické sítě! S jakkoli poškozeným elektrickým nářadím nikdy nepracujte. Pokud nářadí začne vydávat nezvyklý hluk nebo z něj začne vycházet neobvyklý zápach, ihned s ním přestaňte pracovat.

- ☛ Elektrické nářadí nepřetěžujte. Elektrické nářadí bude fungovat lépe a bezpečněji, jestliže bude používání s rychlostí, pro kterou bylo navrženo. Používejte správné nářadí, které je určeno pro konkrétní činnost. Práce se správně zvoleným nářadím je účinnější a bezpečnější.
- ☛ Nepoužívejte elektrické nářadí, které nelze bezpečně zapínat a vypínat pomocí ovládacího spínače. Používání zařízení v tomto stavu je nebezpečné. Vadné spínače musí být opraveny v certifikovaném servisním středisku.
- ☛ Před zahájením nastavování, výměnou příslušenství nebo údržbou odpojte nářadí od zdroje energie. Toto opatření zabrání nebezpečí náhodného rozběhnutí.
- ☛ Nepoužívané elektrické nářadí uložte tak, aby bylo mimo dosah dětí a nepovolaných osob. Elektrické nářadí může být v rukou nezkušených uživatelů nebezpečné. K uskladnění elektrického nářadí vybírejte suché a bezpečné místo. Elektrické nářadí udržujte v dobrém stavu. Pravidelně kontrolujte nastavení pohyblivých součástí i jejich pohyblivost. Kontrolujte, zda ochranný kryt nebo jiné součásti nejsou poškozené a neomezují tak bezpečnou funkci elektrického nářadí. Je-li nářadí poškozené, před dalším použitím zajistěte jeho řádnou opravu. Mnoho zranění bývá způsobeno zanedbanou údržbou elektrického nářadí.
- ☛ Řezné nářadí udržujte ostré a čisté. Řádně udržované a naostržené nářadí usnadňuje práci, snižuje nebezpečí zranění a umožňuje snazší kontrolu během práce. Používání jiného příslušenství, než které je uvedeno v návodu k obsluze, může způsobit poškození nářadí a zranění osob.
- ☛ Elektrické nářadí, příslušenství, pracovní nástroje atd. používejte v souladu s těmito pokyny a způsobem, jehož popis se vztahuje ke konkrétnímu typu elektrického nářadí, daným pracovním podmínkám a druhu práce.
- ☛ Používání nářadí k jiným, než určeným účelům, může mít za následek vznik nebezpečných situací.

Používání akumulátorového nářadí

- ☛ Před vložením baterie se ujistěte, že je vypínač v poloze „0-off“ (0 – vypnuto). Vložení baterie do běžícího nářadí může způsobit nebezpečnou situaci.
- ☛ Pro nabíjení baterie používejte pouze nabíječky určené výrobcem. Použití nabíječky pro jiný druh baterií může způsobit poškození baterie a vznik požáru.
- ☛ Používejte pouze baterie určené pro vaše nářadí. Používání jiných baterií může způsobit zranění nebo požár.
- ☛ Pokud baterii nepoužíváte, uložte ji v dostatečné vzdálenosti od kovových předmětů, jako jsou například svorky, klíče, šrouby nebo jiné malé kovové předměty, které by mohly způsobit spojení kontaktů baterie. Zkratování baterie může způsobit zranění, popálení nebo požár.
- ☛ S bateriemi manipulujte opatrně. V případě nesprávné péče mohou z baterie uniknout chemické látky. Nedotýkejte se této látky a pokud s ní přijdete jen do kontaktu, opláchněte zasažené místo tekoucí vodou. Pokud se chemická látka dostane do kontaktu s očima, okamžitě vyhledejte lékařskou pomoc. Chemická látka z baterie může způsobit vážné zranění.

Servis

- ☛ Nevyměňujte součásti nářadí, neprovádějte vlastními silami jeho opravy a žádným způsobem nezasahujte do jeho konstrukce. Provádění oprav nářadí svěřte osobám s odbornou kvalifikací.
- ☛ Každá oprava nebo úprava produktu provedená bez předchozího souhlasu naší společnosti je považována za nepřipustnou (může uživateli způsobit zranění nebo škodu).
- ☛ Provádění oprav nářadí vždy svěřte certifikovanému servisnímu středisku. Používejte pouze originální nebo doporučené náhradní díly. Tím bude zaručena bezpečnost vás samotných i vašeho nářadí.

5. SPECIFICKÉ BEZPEČNOSTNÍ POKYNY

⚠ VAROVÁNÍ! Před použitím tohoto produktu si prosím pečlivě tyto bezpečnostní pokyny a pečlivě je uložte.

- ✿ Ujistěte se prosím, že napětí síťového zdroje energie odpovídá hodnotě uvedené na typovém štítku. Toto nářadí je opatřeno napájecím kabelem s dvěma vodiči a zástrčkou!
- ✿ Provádíte-li řezání nebo vrtání v prашném prostředí, používejte ochranné bezpečnostní brýle a obličejovou nebo prachovou masku. Budete-li toto nářadí používat dlouhodobě nebo na místech s velkou hlučností, používejte odpovídající ochranu sluchu.
- ✿ Jsou-li zařízení vybavena adaptérem pro připojení zařízení pro odsávání a sběr prachu, zajistěte jejich správné připojení a funkci. Jakmile je vak na prach naplněn, vždy jej vyprázdněte.
- ✿ Pro upnutí obrobku používejte svorky nebo svěrák. Je to bezpečnější než používání rukou a uvolňuje to obě ruce pro obsluhu tohoto nářadí.
- ✿ Zajistěte, aby byl napájecí kabel veden tak, aby o něj nebylo možné zakopnout, šlápnout na něj, a aby na něm nestály těžké předměty. Zajistěte, aby nemohlo dojít k poškození kabelu.
- ✿ Nebudou-li dodržovány pokyny uvedené v tomto návodu, hrozí nebezpečí zranění. Tato přímočará pila splňuje požadavky platných technických předpisů a norem.
- ✿ Při práci s touto přímočarou pilou musí být vždy stlačen dolů její ochranný kryt.
- ✿ Pravidelně kontrolujte oba šrouby na svorce pilového listu.
- ✿ Nepoužívejte poškozené nebo opotřebené pilové listy.
- ✿ Pravidelně kontrolujte nastavení vodičícího kotouče.
- ✿ Nezapínejte tuto pilu, je-li pilový list zasunutý do obrobku.
- ✿ Nikdy nepřetěžujte tuto pilu tak, aby docházelo k zastavování motoru.
- ✿ Nikdy se nepokoušejte zastavit pohyb pilového listu, a to ani v případě, že motor pily vypnutý.
- ✿ Vyjmutí samotného pilového listu je velmi rychlé. Zuby pilového listu jsou velmi ostré.
- ✿ Nikdy nemiřte touto pilou na jiné osoby.
- ✿ Používejte ochranné prostředky proti hluku, prachu a vibracím!!!

⚠ VAROVÁNÍ! Uschovejte tyto bezpečnostní pokyny!!!

6. OCHRANA SLUCHU

⚠ VAROVÁNÍ! Pokud úroveň akustického tlaku přesahuje hodnotu 90,2 dB (A), používejte odpovídající ochranu sluchu, aby nedošlo k poškození vašeho sluchu!

7. POUŽITÍ

⚠ VAROVÁNÍ! Zabraňte tomu, aby znalost tohoto výrobku způsobila vaši neopatrnost. Pamatujte si, že chvilková nepozornost při práci stačí k způsobení vážného zranění.

⚠ VAROVÁNÍ! Vždy používejte ochranu zraku s bočními kryty označenými tak, aby splňovaly požadavky normy ANSI Z87.1. Při nedodržení tohoto pokynu může dojít k zasažení vašich očí odmrštěným předmětem nebo k jinému vážnému zranění.

VAROVÁNÍ! Nepoužívejte žádné doplňky nebo příslušenství, které není doporučeno výrobcem tohoto výrobku. Použití nedoporučených doplňků nebo příslušenství může vést k způsobení vážného zranění.

VAROVÁNÍ! Nikdy s touto pilou nepoužívejte rozbrušovací kotouče jakéhokoli druhu. Použití kotoučů, které nejsou určeny pro řezání dřeva, může mít za následek poškození majetku nebo vážné zranění.

APLIKACE

Tento výrobek může být použit pro níže uvedené účely:

- ✿ Řezání všech typů dřevěných výrobků (řezivo, překližka, obklady, kompozitní desky a tvrdé dřevo)

VLOŽENÍ/VYJMUTÍ AKUMULÁTORU

Viz obr. 3, strana 3.

- ✿ Vložte akumulátor do nářadí jako na uvedeném obrázku.
- ✿ Před zahájením práce se ujistěte, zda obě západky po obou stranách akumulátoru zaskočily na určené místo a zda je akumulátor řádně zajištěn.
- ✿ Stiskněte západky, aby bylo umožněno vyjmutí akumulátoru.

Kompletní pokyny týkající se nabíjení najdete v příručkách pro akumulátor a nabíječku.

VAROVÁNÍ! Akumulátorová nářadí jsou vždy v provozním stavu. Proto by měl být spínač vždy zajištěn, pokud nářadí nepoužíváte nebo přenášíte-li nářadí u boku.

ZPĚTNÝ RÁZ

Viz obr. 4–7, strana 4.

Ke zpětnému rázu dojde v situaci, kdy se kotouč pily rychle zastaví a pila se začne pohybovat zpět směrem na vás. Zablokování kotouče je způsobeno jakoukoli činností, při které dojde k uvážnutí pilového kotouče ve dřevě.

NEBEZPEČÍ! Dojde-li k zaseknutí nebo zablokování kotouče, ihned uvolněte spínač pily. Zpětný ráz může způsobit ztrátu vaší kontroly nad pilou. Ztráta kontroly nad nářadím může vést k způsobení vážného zranění.

Chcete-li se chránit před zpětným rázem, vyvarujte se následujících nebezpečných postupů:

- ✿ Nesprávné nastavení hloubky pilového kotouče.
- ✿ Řezání do suků nebo hřebíků v obrobku.
- ✿ Kroucení pilového kotouče při provádění řezu.
- ✿ Vytváření řezu pomocí tupého, polepeného nebo nesprávně nastaveného pilového kotouče.
- ✿ Nesprávné podepření obrobku.
- ✿ Působení síly na pilový kotouč.
- ✿ Řezání deformovaného nebo vlhkého řeziva.
- ✿ Nesprávné použití nářadí nebo špatné zacházení s nářadím.

Chcete-li zabránit vzniku zpětného rázu, dodržujte tyto bezpečnostní postupy:

- ✿ Udržujte pilový kotouč ve správně nastavené hloubce. Tato nastavená hloubka nesmí přesáhnout 6,5 mm pod řezaným materiálem.
- ✿ Před zahájením řezu zkontrolujte obrobek, zda se v něm nenachází suky nebo hřebíky. Nikdy neprovádějte řez do suku nebo hřebíku.
- ✿ Provádějte přímé řezy. Při provádění podélných řezů použijte přímé hranové vodítko. To pomáhá při zabránění kroucení pilového kotouče.

- ✿ Používejte čisté, nabroušené a řádně nastavené pilové kotouče. Nikdy neprovádějte řezy s tupými pilovými kotouči.
- ✿ Před zahájením řezu podepřete řádně obrobek.
- ✿ Při řezání používejte stálý a rovnoměrný tlak. Nikdy neprovádějte řezy silou.
- ✿ Neřežte deformované nebo vlhké řezivo.
- ✿ Držte tuto pilu pevně oběma rukama a udržujte stabilní postoj, abyste v případě nutnosti odolali silám zpětného rázu.

VAROVÁNÍ!

Při použití této pily dávejte vždy pozor a kontrolujte prováděnou práci. Nevyjímejte tuto pilu z obrobku, je-li pilový kotouč v pohybu.

PILOVÉ KOTOUČE

I ty nejlepší pilové kotouče nebudou řezat efektivně, nebudou-li udržovány v čistotě, nebudou-li nabroušeny nebo budou-li špatně nastaveny. Při použití tupého pilového kotouče bude na tuto pilu přenášeno velké zatížení a bude zvýšeno riziko zpětného rázu. Mějte vždy připraveny i další pilové kotouče tak, aby byly rychle k dispozici. Pryskyřice a smola, která zatvrdla na pilovém kotouči, bude pilu zpomalovat. Vyjměte pilový kotouč z pily a odstraňte tyto usazeniny pomocí odstraňovače pryskyřice a smoly, horké vody nebo petroleje.

NEPOUŽÍVEJTE BENZÍN.

OCHRANNÝ SYSTÉM PILOVÉHO KOTOUČE

Viz obr. 8, strana 4.

Spodní kryt kotouče připevněný k této kotoučové pile je používán pro vaši ochranu a bezpečnost. Nikdy jej ze žádného důvodu neopravujte. Dojde-li k jeho poškození, nepoužívejte tuto pilu, dokud nedojde k opravě nebo výměně tohoto krytu. Při práci s touto pilou nechávejte tento kryt vždy v pracovní poloze.

NEBEZPEČÍ! Při řezání přes obrobek spodní kryt pilového kotouče nezakrývá kotouč na spodní straně obrobku. Protože není pilový kotouč na spodní straně obrobku zakrytý, udržujte ruce a prsty v bezpečné vzdálenosti od místa řezu. Dostane-li se jakákoli část vašeho těla do kontaktu s pohybujícím se pilovým kotoučem, dojde k vážnému zranění.

POZOR! Nikdy nepoužívejte tuto pilu, nepracuje-li tento kryt správně. Před každým použitím pily zkontrolujte správnou funkci tohoto krytu. Tento kryt pracuje správně, jestliže se volně pohybuje a jestliže se automaticky vrací do uzavřené polohy. Dojde-li k pádu vaší pily, před opětovným použitím pily zkontrolujte při nastavení všech hloubek řezu spodní kryt pilového kotouče a doraz, zda nedošlo k jejich poškození.

SPUŠTĚNÍ/ZASTAVENÍ PILY

Viz obr. 9, strana 4.

Tato pila je vybavena pracovním svítilnou, která se rozsvítí při stisknutí spouštěcího spínače a vypne se při uvolnění spouštěcího spínače.

Spuštění pily:

- ✿ Stiskněte odjišťovací tlačítko.
- ✿ Stiskněte spouštěcí spínač.

Vždy nechte pilu dosáhnout maximálních otáček, a potom pilu zaveďte do obrobku.

VAROVÁNÍ! Kontakt pilového kotouče s obrobkem, dokud pilový kotouč ještě nedosáhl maximálních

otáček, by mohl způsobit zpětný ráz a odhození pily dozadu směrem na vás, což by mohlo vést k způsobení vážného zranění.

Zastavení pily: uvolněte spouštěcí spínač.

Jakmile uvolníte spouštěcí spínač, počkejte, dokud nedojde k úplnému zastavení pilového kotouče. Nevyjímejte tuto pilu z obrobku, je-li pilový kotouč v pohybu.

ODJIŠŤOVACÍ TLAČÍTKO

Viz obr. 9, strana 4.

Toto odjišťovací tlačítko omezuje možnost náhodného spuštění. Toto odjišťovací tlačítko je umístěno na rukojeti nad spouštěcím spínačem. Toto odjišťovací tlačítko musí být stisknuto před stisknutím spouštěcího spínače. Pojistka bude resetována po každém stisknutí spouštěcího spínače.

POZNÁMKA: Toto odjišťovací tlačítko může být stisknuto z levé i z pravé strany.

NASTAVENÍ HLOUBKY PILOVÉHO KOTOUČE


Viz obr. 10, strana 4.

Vždy provádějte správné nastavení hloubky pilového kotouče. Tato správně nastavená hloubka pro všechny řezy nesmí přesáhnout výšku 6,5 mm pod řezaným materiálem. Vyšší hloubka pilového kotouče bude zvyšovat pravděpodobnost způsobení zpětného rázu a způsobí větší hrubost povrchu řezu. Pro zvýšení přesnosti řezu je na horním krytu pilového kotouče umístěno měřítko.

- ✿ Povolte upínací páku hloubky zvednutím směrem nahoru a pryč od základny.
- ✿ Určete požadovanou hloubku řezu.
- ✿ Použijte měřítko hloubky řezu, které se nachází na zadní části horního krytu pilového kotouče.
- ✿ Držte základnu rovnoběžně vzhledem k obrobku a zvedejte nebo spouštějte pilu, dokud se indikační značka na držáku nesrovná se zářezem na krytu pilového kotouče.
- ✿ Utáhněte řádně upínací páku hloubky řezu stlačením této páky směrem dolů a k základně.

NEBEZPEČÍ! OVLÁDÁNÍ PILY

Viz obr. 11–13, strana 5.

 **VAROVÁNÍ!** Vždy dbejte na to, abyste měli kontrolu nad pilou, aby bylo řezání snadnější a bezpečnější. Ztráta kontroly nad pilou by mohla vést k způsobení nehody a k následnému vážnému zranění.

Chcete-li dosáhnout nejvyšší kvality řezů, dodržujte tyto užitečné pokyny.

- ✿ Držte tuto pilu pevně oběma rukama.
- ✿ Při provádění řezu se vyvarujte pokládání rukou na obrobek.
- ✿ Podepřete obrobek tak, aby se řez nacházel vždy na vaší straně.
- ✿ Podepřete obrobek v blízkosti řezu.
- ✿ Upevněte obrobek pomocí svorek nebo jiným praktickým způsobem tak, aby se obrobek během řezu nepohyboval.
- ✿ Vždy pokládejte pilu na obrobek, který je řádně podepřen, neodřezávejte kousky obrobku.
- ✿ Pokládejte obrobek tak, aby byla jeho lepší strana dole.
- ✿ Před zahájením řezu si nakreslete vodicí čáru podél požadované čáry řezu.

PŘÍČNÉ ŘEZY A PODÉLNÉ ŘEZY

Viz obr. 14, strana 5.

Při provádění přírného příčného řezu nebo podélného řezu srovnejte čáru řezu se zářezem 00 na vodítku pilového kotouče na základně.

Protože se tloušťka pilových kotoučů liší, vždy proveďte podél vodítka zkušební řez na odpadovém materiálu, abyste určili, jak velký přesah musí mít vodítko, je-li tento přesah nutný, abyste dosáhli přesného řezu.

POZNÁMKA: Vzdálenost od čáry řezu k vodítku je hodnota, jakou musí mít přesah tohoto vodítka.

PODÉLNÉ ŘEZY

Viz obr. 15, strana 5.

Při provádění dlouhých nebo širokých podélných řezů s touto pilou používejte vodítko.

- ✿ Upněte obrobek.
- ✿ Upněte k obrobku rovnou lištu pomocí svorek ve tvaru C.
- ✿ Provádějte řez podél této lišty, abyste dosáhli přírného podélného řezu.

POZNÁMKA: Vyvarujte se uvážnutí pilového kotouče v řezu.

MĚŘÍTKO ŠÍŘKY ŘEZU

Viz obr. 16, strana 5.

Měřítka šířky řezu je umístěno na základně této pily. Při provádění přírných příčných řezů nebo podélných řezů může být toto měřítka použito pro nastavení až do hodnoty 115 mm na pravé straně pilového kotouče a až do hodnoty 25 mm na levé straně pilového kotouče.

ŠIKMÉ ŘEZY

Viz obr. 17–18, strana 5–6.

- ✿ Nastavte úhel šikmého řezu na požadované nastavení mezi hodnotami nula a 56°. Viz následující část Nastavení úhlu šikmého řezu.
- ✿ Při provádění šikmého řezu v úhlu 45° srovnejte čáru řezu se zářezem 45° na vodítku pilového kotouče na základně.
- ✿ Proveďte zkušební řez na odpadovém materiálu, abyste určili, jak velký přesah musí mít vodítko.

NASTAVENÍ ÚHLU ŠIKMÉHO ŘEZU

Viz obr. 18, strana 6.

- ✿ Povolte upínací šroub pro šikmé řezy.
- ✿ Zvedejte část pily s motorem, dokud na měřítka úhlu šikmých řezů nedosáhnete nastavení požadované hodnoty úhlu.
- ✿ Utáhněte upínací šroub pro šikmé řezy.

VAROVÁNÍ! Provádění šikmého řezu bez řádného utažení upínacího šroubu pro šikmé řezy může vést k způsobení vážného zranění.

POZNÁMKA: U šikmých řezů s úhlem 56° nebo s větším úhlem přesuňte upínací šroub pro šikmé řezy do drážky v poloze 56° vyznačené na měřítka pro šikmé řezy, a bezpečně tento upínací šroub utáhněte.

PROVÁDĚNÍ ŠIKMÉHO ŘEZU

Viz obr. 18, strana 6.

- ✿ Držte tufo pilu pevně oběma rukama jako na uvedeném obrázku.

- ☼ Opřete přední hranu základny o obrobek.
- ☼ Zapněte pilu a počkejte, dokud nedosáhne maximálních otáček.
- ☼ Zaveďte pilu do obrobku a proveďte požadovaný řez.
- ☼ Uvolněte spouštěcí spínač a počkejte, dokud nedojde k úplnému zastavení pilového kotouče.
- ☼ Zvedněte pilu z obrobku.
Viz obr. 19, strana 16.

PONORNÉ ŘEZY

⚠ VAROVÁNÍ! Před prováděním ponorného řezu nastavte úhel šikmého řezu vždy na nulu. Pokud byste-li se provádět ponorný řez s jiným nastavením, může dojít k ztrátě kontroly nad pilou a k možnému způsobení vážného zranění.

- ☼ Nastavte úhel šikmého řezu na nulu.
- ☼ Nastavte pilový kotouč na správnou hloubku řezu.
- ☼ Pomocí příslušné rukojeti otočte spodní kryt pilového kotouče nahoru.

POZNÁMKA: Vždy zvedněte spodní kryt pilového kotouče pomocí rukojeti, abyste zabránili způsobení zranění.

- ☼ Držte spodní kryt pilového kotouče pomocí rukojeti.

⚠ VAROVÁNÍ! Nikdy nevysunujte prsty, držíte-li spodní kryt pilového kotouče za rukojeť. Při vysunutí prstů může dojít k jejich kontaktu s pilovým kotoučem a k následnému vážnému zranění.

- ☼ Opřete přední hranu základny o obrobek a zvedněte zadní část rukojeti tak, aby se pilový kotouč nedotýkal obrobku.
- ☼ Zapněte pilu a počkejte, dokud nedosáhne maximálních otáček.
- ☼ Zaveďte pilu do obrobku a proveďte požadovaný řez.

⚠ VAROVÁNÍ! U ponorných řezů provádějte tyto řezy směrem dopředu.

Řezání směrem dozadu by molo způsobit pohyb pily směrem nahoru po obrobku a zpátky směrem na vás.

- ☼ Uvolněte spouštěcí spínač a počkejte, dokud nedojde k úplnému zastavení pilového kotouče.
- ☼ Zvedněte pilu z obrobku.
- ☼ Pomocí ruční pily nebo mečové pily začistěte rohy.

⚠ VAROVÁNÍ! Nikdy neupevňujte spodní kryt pilového kotouče ve zdvižené poloze. Ponechání odkrytého pilového kotouče by mohlo vést k vážnému zranění.

8. SESTAVENÍ

VYBALENÍ

Tento výrobek musí být sestaven.

- ✿ Opatrně vyjměte výrobek a kompletní příslušenství z krabice. Všechny položky uvedené v části Obsah balení musí být dodány společně s tímto výrobkem.

⚠ VAROVÁNÍ! Položky uvedené v této části Sestavení nejsou namontovány výrobcem a vyžadují montáž provedenou zákazníkem. Použití nesprávně smontovaného výrobku může mít za následek způsobení vážného zranění.

- ✿ Proveďte pečlivou kontrolu výrobku, abyste zjistili, zda během dopravy nedošlo k jejich rozbití nebo poškození.
- ✿ Nevhazujte obalové materiály, dokud tento výrobek pečlivě nekontrolujete a dokud nebude v pořádku používán.

⚠ VAROVÁNÍ! Jsou-li jakékoli díly poškozeny nebo došlo-li k jejich ztrátě, nepoužívejte tento výrobek, dokud nebudou příslušné díly vyměněny. Používání tohoto výrobku s poškozenými nebo scházejícími díly by mohlo vést k způsobení vážného zranění.

⚠ VAROVÁNÍ! Nepokoušejte se upravovat tento výrobek nebo vytvářet příslušenství, která nejsou doporučena pro použití s tímto výrobkem. Každá taková změna nebo úprava je nesprávným použitím a může vést k nebezpečnému stavu, což může mít za následek vážné zranění.

⚠ VAROVÁNÍ! Při montáži dílů vždy vyjměte z tohoto nářadí akumulátor, aby bylo zabráněno jeho náhodnému spuštění, které by mohlo způsobit vážné zranění.

MONTÁŽ PILOVÉHO KOTOUČE

Viz obr. 1, strana 3.

⚠ VAROVÁNÍ! Maximální průměr pilového kotouče na tomto nářadí je 185 mm. Nikdy nepoužívejte pilový kotouč, který má příliš velkou tloušťku, aby bylo umožněno zapadnutí vnější podložky kotouče do plošek na hřídeli. Větší pilové kotouče se dostanou do kontaktu s krytem pilového kotouče, zatímco silnější kotouče zabrání tomu, aby upínací šroub kotouče zajistil kotouč na hřídeli. Kterákoli z těchto situací může vést k způsobení vážného zranění.

- ✿ Vyjměte z pily akumulátor.
- ✿ Vyjměte z úložného prostoru klíč na pilový kotouč (šestihranný klíč 6 mm).
- ✿ Stiskněte tlačítko zajištění hřídele, vyšroubujte upínací šroub pilového kotouče a sejměte vnější podložku pilového kotouče.

POZNÁMKA: Při demontáži otáčejte upínacím šroubem pilového kotouče ve směru pohybu hodinových ručiček.

UPOZORNĚNÍ! Z důvodu zabránění poškození hřídele nebo zajištění hřídele před použitím tlačítka pro zajištění hřídele vždy počkejte, dokud nedojde k úplnému zastavení hřídele pily.

POZNÁMKA: Neuvádějte kotoučovou pilu do chodu, je-li stisknuto tlačítko zajištění hřídele.

- ☼ Naneste kapku oleje na vnitřní a vnější podložku pilového kotouče v místě, kde se dotýkají pilového kotouče.

VAROVÁNÍ! Jestliže byla vnitřní podložka pilového kotouče sejmuta, před umístěním pilového kotouče na hřídel tuto podložku vraťte na původní místo. Nebude-li dodržen tento pokyn, může dojít k způsobení nehody, protože pilový kotouč nebude řádně upevněn.

- ☼ Nasaďte pilový kotouč do ochranného krytu pilového kotouče a na hřídel pily. POZNÁMKA: Zuby pilového kotouče musí na přední části pily směřovat nahoru.
- ☼ Nasaďte zpět vnější podložku pilového kotouče.
- ☼ Stiskněte tlačítko zajištění hřídele a našroubujte upínací šroub pilového kotouče. Proveďte řádné utažení upínacího šroubu pilového kotouče otáčením proti směru pohybu hodinových ručiček.
- ☼ Vraťte klíč na pilový kotouč do příslušné úložné místo.

POZNÁMKA: Nikdy nepoužívejte pilový kotouč, který má příliš velkou tloušťku, která by neumožňovala řádné usazení vnější podložky na plošky na hřídeli.

DEMONTÁŽ PILOVÉHO KOTOUČE

Viz obr. 2, strana 3.

- ☼ Vyměňte z pily akumulátor.
- ☼ Vyměňte klíč na pilový kotouč z úložného místa.
- ☼ Nastavte pilu do zobrazené polohy, stiskněte tlačítko zajištění hřídele a vyšroubujte upínací šroub pilového kotouče otáčením ve směru pohybu hodinových ručiček.
- ☼ Sejměte vnější podložku pilového kotouče.
- ☼ Sejměte pilový kotouč.

9. NASTAVENÍ

VAROVÁNÍ! Při provádění nastavení vždy vyjměte z tohoto nářadí akumulátor, aby bylo zabráněno jeho náhodnému spuštění, které by mohlo způsobit vážné zranění.

DORAZ PRO ŠIKMÉ ŘEZY 0°

Viz obr. 20, strana 6.

Tato pila má doraz v poloze 0° pro šikmé řezy, který byl nastaven již ve výrobním závodě, aby byl zajištěn úhel 0° pro rovinu pilového kotouče při provádění řezů v úhlu 90°.

KONTROLA DORAZU PRO ŠIKMÉ ŘEZY 0°

- ☼ Vyměňte z nářadí akumulátor.
- ☼ Položte tuto pilu na pracovní stůl spodní stranou otočenou nahoru.
- ☼ Pomocí truhlářského úhelníku zkontrolujte pravoúhlost roviny pilového kotouče vzhledem k základně pily.

10. PÉČE O ZAŘÍZENÍ

Přetěžování

Nikdy nepoužívejte při řezání nadměrnou sílu. Přílišný tlak snižuje rychlost zařízení a významně snižuje požadovaný výkon. To může způsobit přetížení, které může poškodit motor zařízení. Když je zařízení příliš horké, nechte jej dvě minuty běžet bez zátěže a pak na chvíli přerušete práci. Očistěte zařízení čistým hadříkem a kartáčem. Zkontrolujte, zda nejsou ucpané větrací otvory.

11. ZÁRUKA

Záruční list je platný pouze při předložení společně s nákupní slevenkou. Uložte oba dokumenty na bezpečné místo. Při reklamaci v rámci záruky se prosím obraťte na vašeho prodejce nebo servisní středisko. Záruka platí pro všechny vady produktu a vady vzniklé během záruční doby, které jsou prokazatelně způsobeny vadami materiálu nebo výroby. V takových případech bude produkt opraven a/nebo seřízen. Záruka se netýká standardního opotřebení produktu, stejně jako vad v důsledku přehřátí, použití nevhodného příslušenství nebo nesprávného ovládání produktu.

12. TECHNICKÉ ÚDAJE

Model	FDUK 70305-0	
Jmenovité napětí	20 V	
Otáčky naprázdno	4 300 ot./min	
Rozměry pilového kotouče	φ165 × φ16 mm	
Hloubka řezu	0°	55 mm
	45°	38 mm

Příslušenství

Číslo položky	Příslušenství
FDUZ 79020	Akumulátor 2 Ah
FDUZ 79040	Akumulátor 4 Ah
FDUZ 79100	Rychlá nabíječka
FDUZ 79110	Rychlá dvojíťá nabíječka

13. ŘEŠENÍ PROBLÉMŮ

1. Spoušť je stisknutá, ale zařízení nefunguje: U akumulátorových zařízení musíte připojit dostatečně nabitou baterii. Pokud nebudete akumulátorové zařízení delší dobu používat, baterie se vybijí. Zkuste baterii nabít. Zkontrolujte, zda je baterie správně usazena v nabíječce. Nabíječka se bude během nabíjení zahřívat, to je zcela normální.
2. Z baterie uniká elektrolyt: Za extrémních teplot nebo při extrémní zátěži se může objevit malé množství tekutiny. Pokud se této tekutiny náhodou dotknete, okamžitě si umyjte pokožku nebo oblečení mýdlem a vodou.
3. Baterie se nenabíjí a světlo na nabíječce nesvítí: Pokud se baterie nenabíjí, zkontrolujte, zda je správně usazena v nabíječce a zda svítí indikátor. Pokud nesvítí, zkontrolujte, zda je napájecí zástrčka nabíječky správně připojena do zásuvky. Pokud ano, zkontrolujte pojistku/jistič zásuvky.
4. Tělo zařízení se po delším používání zahřívá: Při normálním zatížení se budou tělo, spoušť a baterie zahřívat, protože energie spotřebovávaná při řezání generuje teplo. To je normální chování. Stačí nechat zařízení několik minut vychladnout.
5. Baterie se během používání zahřívá: Energie dodávaná z baterie generuje teplo. Baterie se nepoškodí, generování tepla při odebrání energie je normální. Pokud chcete baterii ochladit, nechte zařízení před pokračováním v práci několik minut vychladnout.
6. Baterie se během nabíjení zahřívá: To je normální chování, které je důsledkem chemických reakcí v baterii během procesu nabíjení.
7. Nabíjecí jednotka se během nabíjení zahřívá: To je normální chování, které je způsobené snížením napětí z 230 V na 20 V.

14. LIKVIDACE



Toto nářadí, dobíjecí baterie, příslušenství a obaly musí být tříděny, aby byla zajištěna jejich ekologická recyklace.

Nevyhazujte elektrické nářadí a baterie nebo dobíjecí baterie do běžného domácího odpadu!

Pouze pro země Evropské unie:



Podle evropské směrnice 2012/19/EU musí být elektrické nářadí, které již není dále používáno, samostatně vyříděno a zlikvidováno způsobem šetrným k životnímu prostředí. To platí i pro použité akumulátory/baterie, podle evropské směrnice 2006/66/ES.

POKYNY A INFORMACE K LIKVIDACI VYŘAZENÝCH OBALOVÝCH MATERIÁLŮ

Odevzdejte veškerý použitý obalový materiál na místě, které je určeno místními úřady pro likvidaci odpadu.

LIKVIDACE VYŘAZENÝCH ELEKTRICKÝCH A ELEKTRONICKÝCH ZAŘÍZENÍ



Tento symbol na produktech nebo v přiložené dokumentaci znamená, že vyřazené elektrické nebo elektronické produkty nesmí být vyhazovány do běžného komunálního odpadu. Odevzdejte tyto produkty na určených sběrných místech, kde bude provedena jejich správná likvidace, obnovení a recyklace. V některých státech Evropské unie nebo v některých evropských zemích můžete při nákupu odpovídajícího nového produktu vrátit vaše produkty místnímu prodejci. Správnou likvidací tohoto produktu pomáháte chránit cenné přírodní zdroje a zabráníte možným negativním dopadům na životní prostředí a lidské zdraví, ke kterým by mohlo dojít v důsledku nesprávné likvidace odpadu. Další podrobnosti vám poskytnou místní úřady nebo nejbližší sběrný dvůr. V případě nesprávné likvidace tohoto druhu odpadu mohou být uloženy pokuty v souladu s platnými národními předpisy.

Pro společnosti v zemích Evropské unie

Chcete-li zlikvidovat elektrická nebo elektronická zařízení, vyžádejte si potřebné informace od vašeho prodejce nebo dodavatele. Likvidace v zemích mimo Evropskou unii. Chcete-li tento výrobek zlikvidovat, požádejte místní úřady nebo prodejce o nezbytné informace o způsobu likvidace.



Tento výrobek splňuje všechny základní požadavky všech příslušných směrnic EU.

Text, design a technické specifikace se mohou změnit bez předchozího upozornění a vyhrazujeme si právo na provádění těchto změn.

Uživatelské příručka v originálním jazyce.